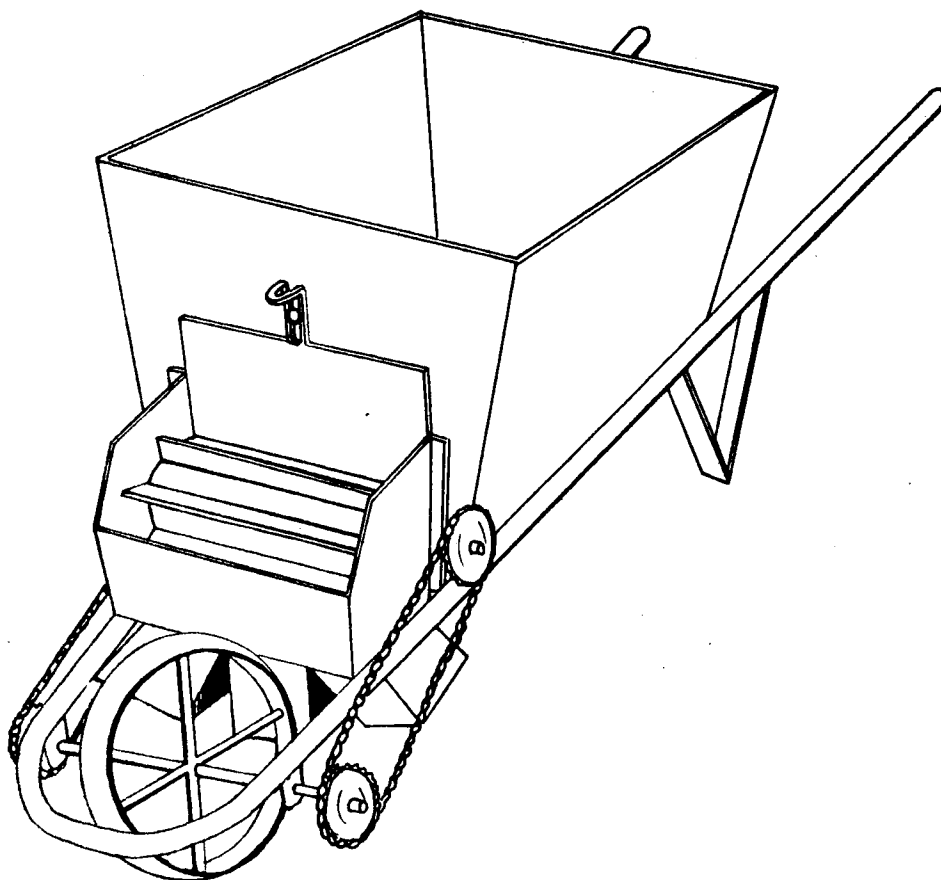
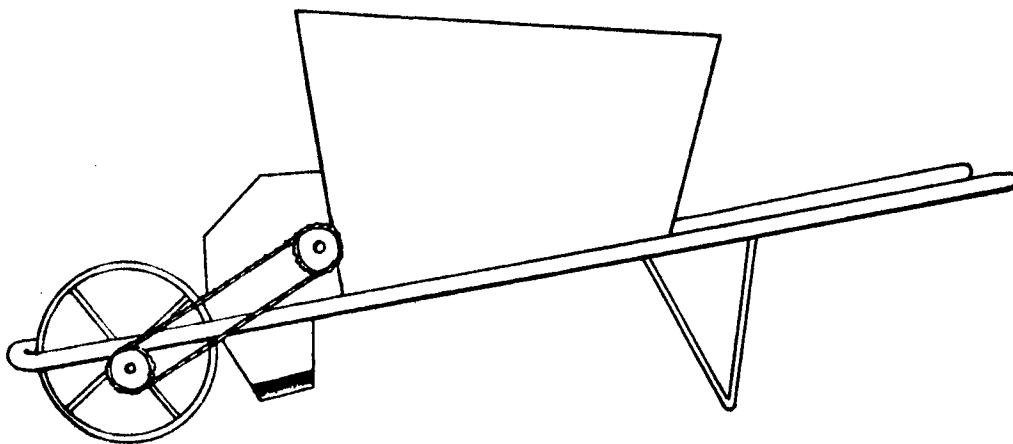


DISTRIBUIDOR DE ESTERCO

— AUTORES: *Técs. Agrícs. Antônio Sérgio Gobbo (idéia) e Arildo Thomaz Woelffel* —

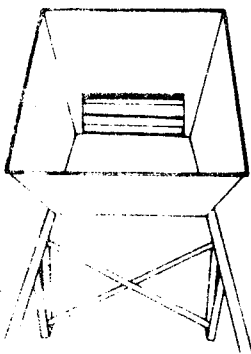
CAPACIDADE: 40 A 50 KG DE ESTERCO

RENDIMENTO: 3 DIAS/HOMEM/HECTARE



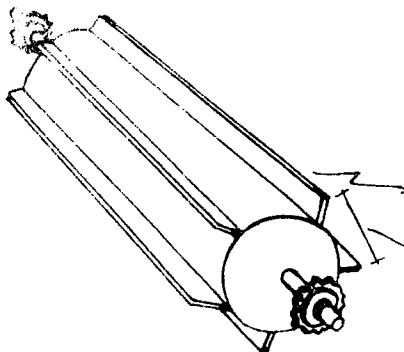
Com exceção das catracas, da corrente, do rolo e do eixo da roda, o material pode ser de madeira.

DIMENSÕES DO DISTRIBUIDOR DE ESTERCO



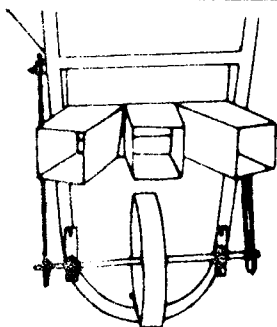
DEPÓSITO DE ESTERCO

Boca – comprimento – 75cm x largura – 60cm
Fundo – comprimento – 50cm x largura – 40cm
Altura – 40cm



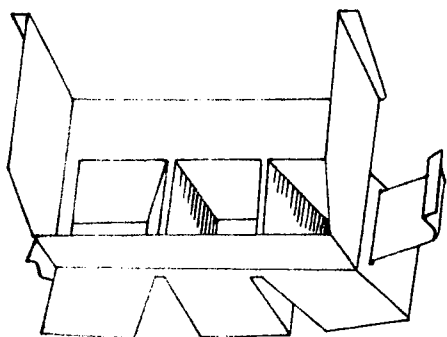
ROLO COM FRISOS

Comprimento do rolo – 35cm
Diâmetro do rolo – 10cm
Comprimento do eixo do rolo – 55cm
Frisos do rolo – comprimento – 35cm
largura – 2,3cm
espessura – 3 mm
Distância entre os frisos do rolo – 4cm
Número de frisos – 6



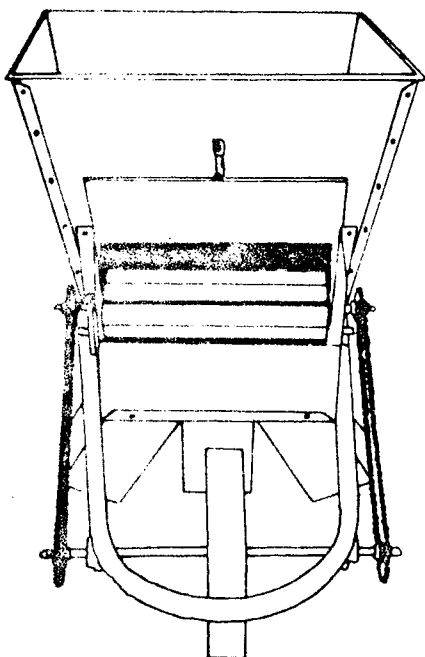
BICAS PARA SAÍDA DE ESTERCO

Número de bicas – 3
Comprimento de cada bica – 15cm
Largura de cada bica – 10cm
* Distância entre o centro da bica do meio e as bicas laterais – 25cm



CAIXA PROTETORA

Comprimento – 37cm
Largura – 27cm
Altura – 20cm



JOGO DE CATRACAS COM CORRENTES

Catraca do rolo – 18 dentes
Catraca da roda – 22 dentes
Detalhe da fixação do eixo da roda no chassi
Detalhe da fixação do eixo do rolo no chassi
Chapa móvel para regular a quantidade de esterco que sai
Distância entre o eixo da roda e o eixo do rolo – 45cm
Diâmetro da roda – 35cm
Comprimento do eixo da roda – 55cm
Comprimento do chassi – 1,75m
Largura do chassi na frente (sobre a roda) – 33cm
Largura do chassi atrás (cabo do carrinho) – 53cm
* As bicas laterais são inclinadas.
Observar a inclinação da parte da frente do depósito (onde está fixada a chapa móvel sobre o rolo).
Observar, também, que 1/3 do rolo fica dentro do depósito de esterco.

FUNÇÃO E CARACTERÍSTICAS

I. FUNÇÃO BÁSICA: Distribuir esterco seco (de boi ou galinha e composto orgânico) nos sulcos de plantio, para as culturas de alho, cenoura, cebola, rabanete, beterraba e outras.

O equipamento reduz a mão-de-obra e o tempo para a execução do serviço, exigindo, em média, apenas 3 a 4 dias/homem por hectare, enquanto a distribuição feita à mão requer de 10 a 12 dias/homem por hectare.

II. ESPECIFICAÇÕES TÉCNICAS: Máquina manual, comandada por 1 (um) operador.

É composta de:

- 1 chassi
- 1 roda guia e de tração
- 1 conjunto de catracas, coroa e corrente
- 1 rolo com frisos
- 1 depósito para esterco
- 3 bicas para a saída do esterco, para 1, 2 ou 3 sulcos (bastando fechar 1 ou 2 saídas)

DIMENSÕES:

- Comprimento: 175 centímetros
- Largura: 60 centímetros
- Altura: 70 centímetros

CAPACIDADE DO DEPÓSITO: 0,165 m³ – 40 a 50 kg de esterco.

III. FUNCIONAMENTO: Em canteiros previamente sulcados, coloca-se a roda guia (de tração) dentro do sulco. Ao se empurrar o equipamento, a roda, por intermédio do jogo de catracas, coroa e corrente, faz girar o rolo com frisos, que retira o esterco do depósito, jogando-o nas saídas, que o distribuem entre 1, 2 ou 3 sulcos. A quantidade de esterco é regulável, desde 0,1 a 1,0 kg/m de sulco, à velocidade normal do deslocamento do operador.

A uniformidade da distribuição é perfeita, tanto ao longo quanto nos diversos sulcos.

IV. RENDIMENTO: 3 a 4 dias/homem/hectare.

OBSERVAÇÃO: Pode-se amarrar pedaços de corrente atrás das bicas, para misturar o esterco nos sulcos.

É necessário colocar as catracas de maneira que, quando o distribuidor for puxado para trás (para fazer manobras), o rolo não gire (eliminando a tração).

Exemplo: Como uma bicicleta: só há tração quando o pedal é acionado para a frente.