

# PLANTADEIRA DE ALHO

RACIONAMENTO DE MÃO-DE-OBRA NO PLANTIO DE ALHO

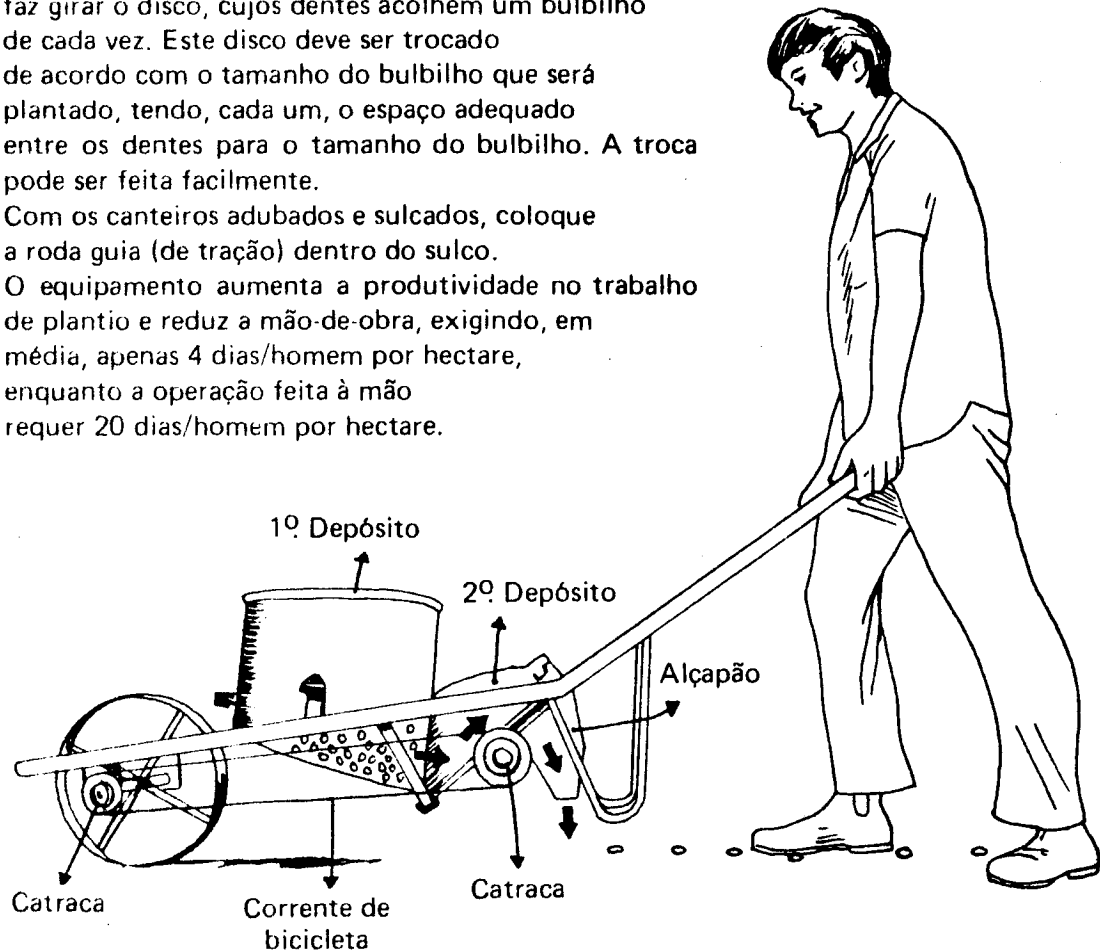
AUTORES: *Técs. Agrícs. Antônio Sérgio Gobbo (idéia) e Arildo Thomaz Woelffel e Eng. Agr. Arno Kerckhoff*

A plantadeira de alho consiste, basicamente, de um carrinho de mão, com dois depósitos acoplados. No primeiro, são colocados os bulbilhos de alho, que vão caindo, através de uma pequena abertura, para o segundo recipiente, onde deve estar instalado um disco dentado (com 0,32m de diâmetro), que conduz os bulbilhos, também através de uma abertura, para uma espécie de alçapão e deste para o solo, numa distância de 8 centímetros e uma densidade de 9 a 13 bulbilhos por metro linear, à velocidade normal do deslocamento do operador.

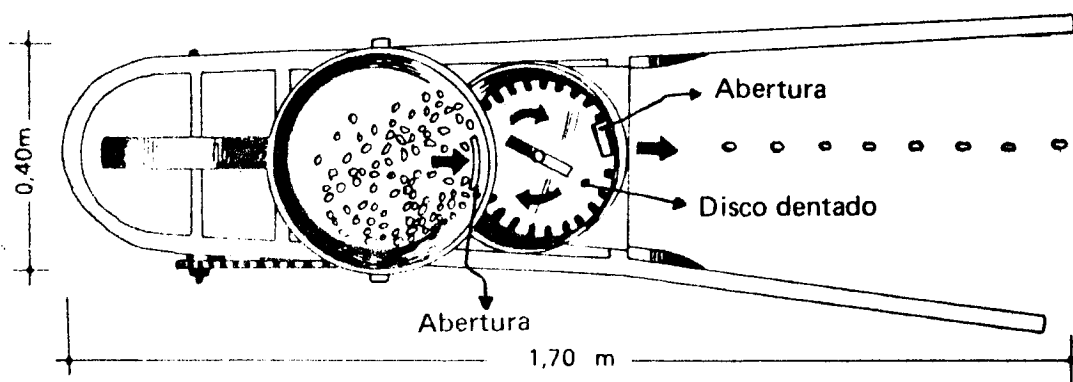
Quando o equipamento é empurrado, sua roda, através do jogo de catracas, coroa, corrente e engrenagens, faz girar o disco, cujos dentes acolhem um bulbilho de cada vez. Este disco deve ser trocado de acordo com o tamanho do bulbilho que será plantado, tendo, cada um, o espaço adequado entre os dentes para o tamanho do bulbilho. A troca pode ser feita facilmente.

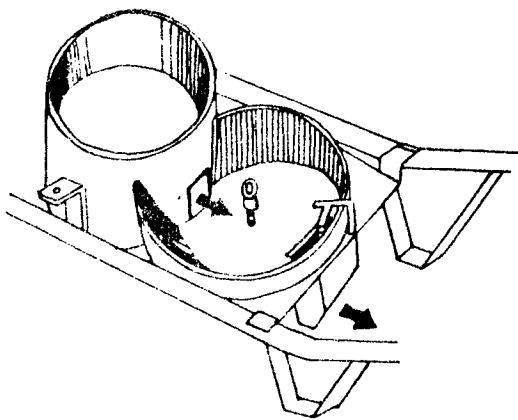
Com os canteiros adubados e sulcados, coloque a roda guia (de tração) dentro do sulco.

O equipamento aumenta a produtividade no trabalho de plantio e reduz a mão-de-obra, exigindo, em média, apenas 4 dias/homem por hectare, enquanto a operação feita à mão requer 20 dias/homem por hectare.

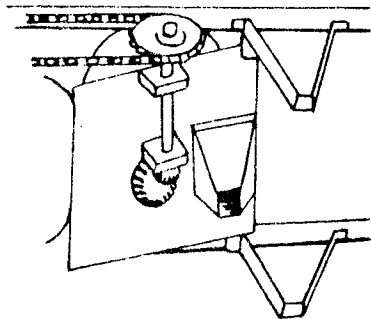


Plantadeira vista de cima, observando-se o movimento da roda dentada distribuindo os bulbilhos.



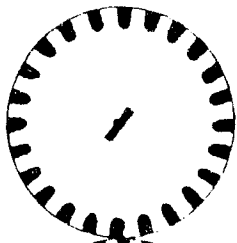


**DETALHES DA VISTA DE CIMA**

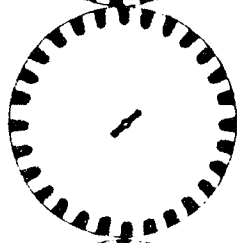


**DETALHES DA VISTA DE BAIXO**

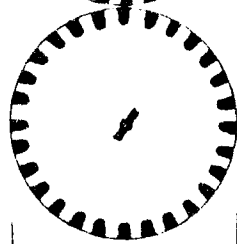
**DETALHES DOS DISCOS DENTADOS COM FUNÇÃO DE CADA UM**



Para bulbilho tamanho grande  
 Espessura – 12 milímetros  
 Abertura – 2,5 centímetros  
 Profundidade – 3,5 centímetros

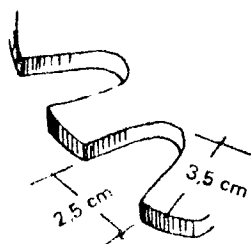


Para bulbilho tamanho médio  
 Espessura – 10 milímetros  
 Abertura – 2 centímetros  
 Profundidade – 3 centímetros



Para bulbilho tamanho pequeno  
 Espessura – 8 milímetros  
 Abertura – 1,5 centímetro  
 Profundidade – 2,7 centímetros

0,32 m



**DETALHE DO DISCO DENTADO**