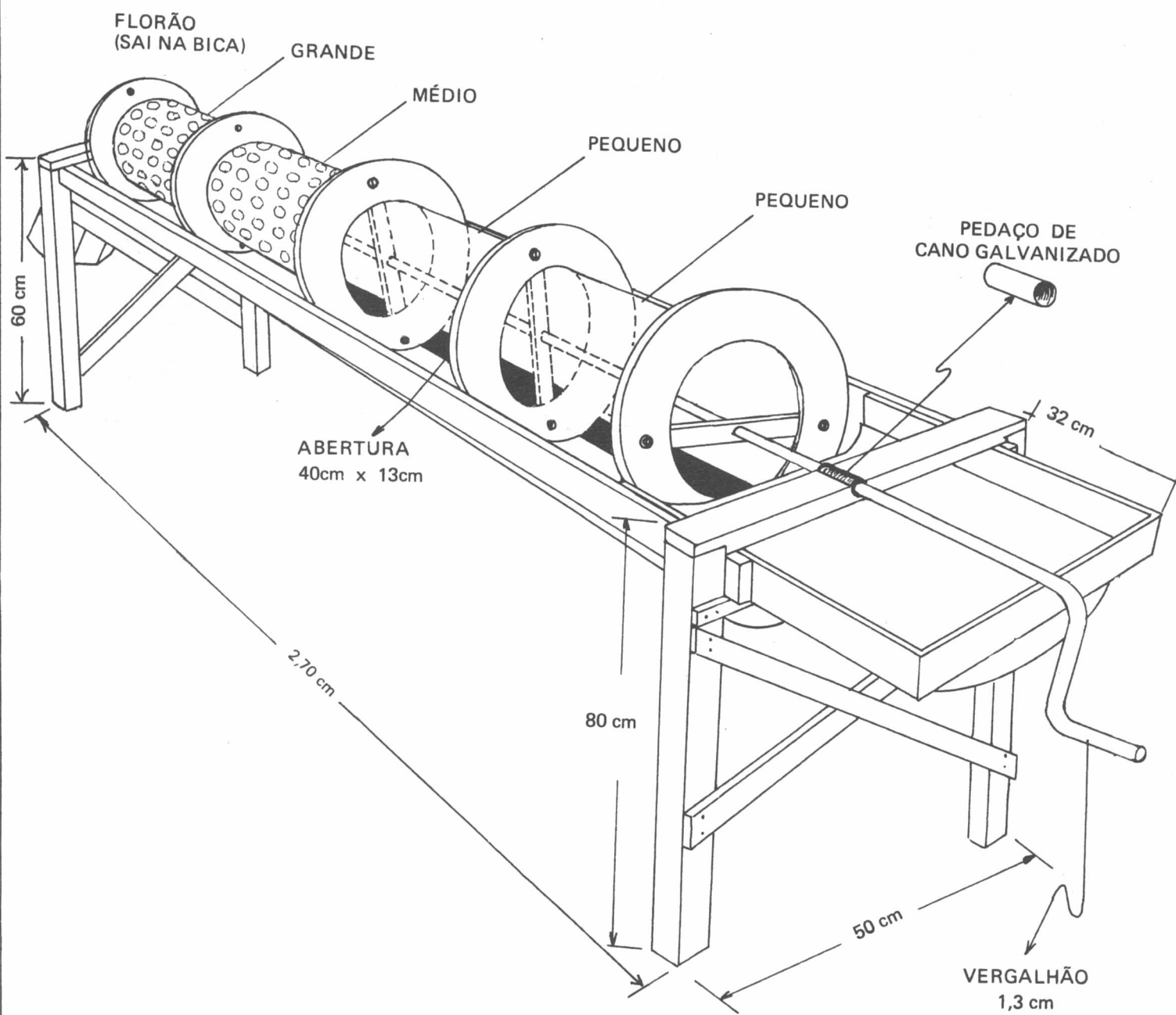


10222 16767

CLASSIFICADOR DE BULBOS DE ALHO

AUTORES: Técns. Agrícs. Antônio Sérgio Gobbo (idéia) e Arildo Thomaz Woelffel e Eng. Agr. Arno Kerckhoff



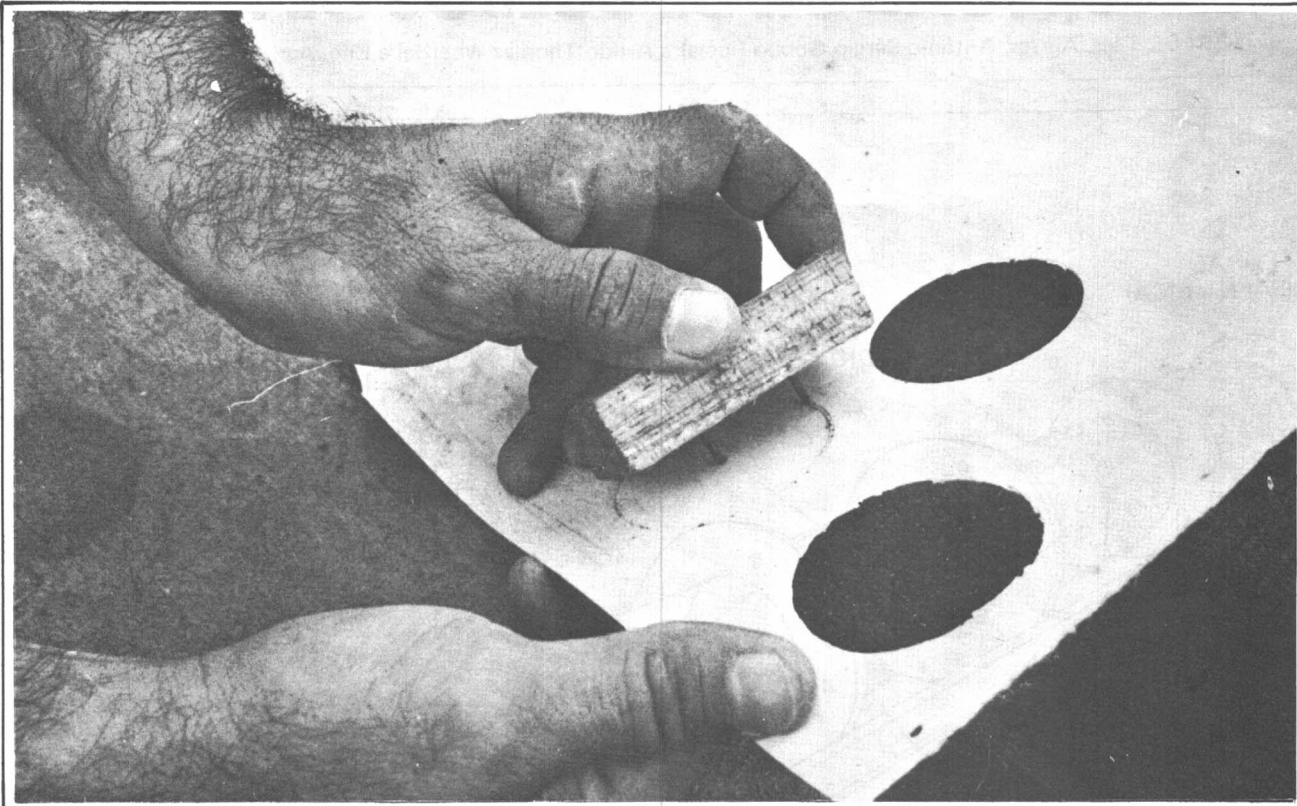
O CLASSIFICADOR DE BULBOS DE ALHO visa a selecionar o produto, nos tamanhos 3, 4, 5 e florão.

Feito de madeira ou ferro, o equipamento inclui um suporte (base), quatro tubos PVC, uma caixa, cinco discos, uma manivela, um eixo e uma bica. O suporte sustenta os quatro tubos, que são encaixados em discos e atravessados por um eixo, ao qual é acoplada uma manivela. Sob os classificadores, uma calha de flandre, colocada em toda a extensão da base, garante a coleta dos bulbos, já selecionados, nos recipientes, que devem ser colocados embaixo de cada tubo e da bica.

A seleção dos bulbos é efetuada através de

furos nos tubos, cujos diâmetros variam para cada classificador (3,5cm para o de bulbos pequenos, 4,3cm para o de médios e 5 cm para o de grandes). As perfurações são feitas com um marcador, que determina o tamanho delas de acordo com a distância dos pregos.

Os bulbos de alho são colocados na caixa e, ao se movimentar a manivela, caem nos tubos classificadores, que giram, fazendo sair os bulbos pequenos da primeira e segunda calhas e encaminhando os outros para o segundo tubo, do qual saem os bulbos médios, para o terceiro, onde são selecionados os grandes, e para a bica, que recebe, diretamente, os florões.



Para se fazer os furos nos tubos, gira-se o marcador até que o plástico se rompa.

INCAPER



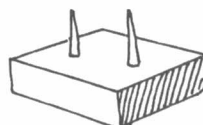
Não danifique esta etiqueta

TAMANHO DAS CIRCUNFERÊNCIAS

- PARA ALHO PEQUENO: 3,5 cm
- PARA ALHO MÉDIO: 4,3 cm
- PARA ALHO GRANDE: 5 cm

DISTÂNCIA ENTRE OS BURACOS: 1 cm

FEITOS EM PVC



MARCADOR
PREGOS 15 x 15
(DISTÂNCIAS VARIÁVEIS)

