

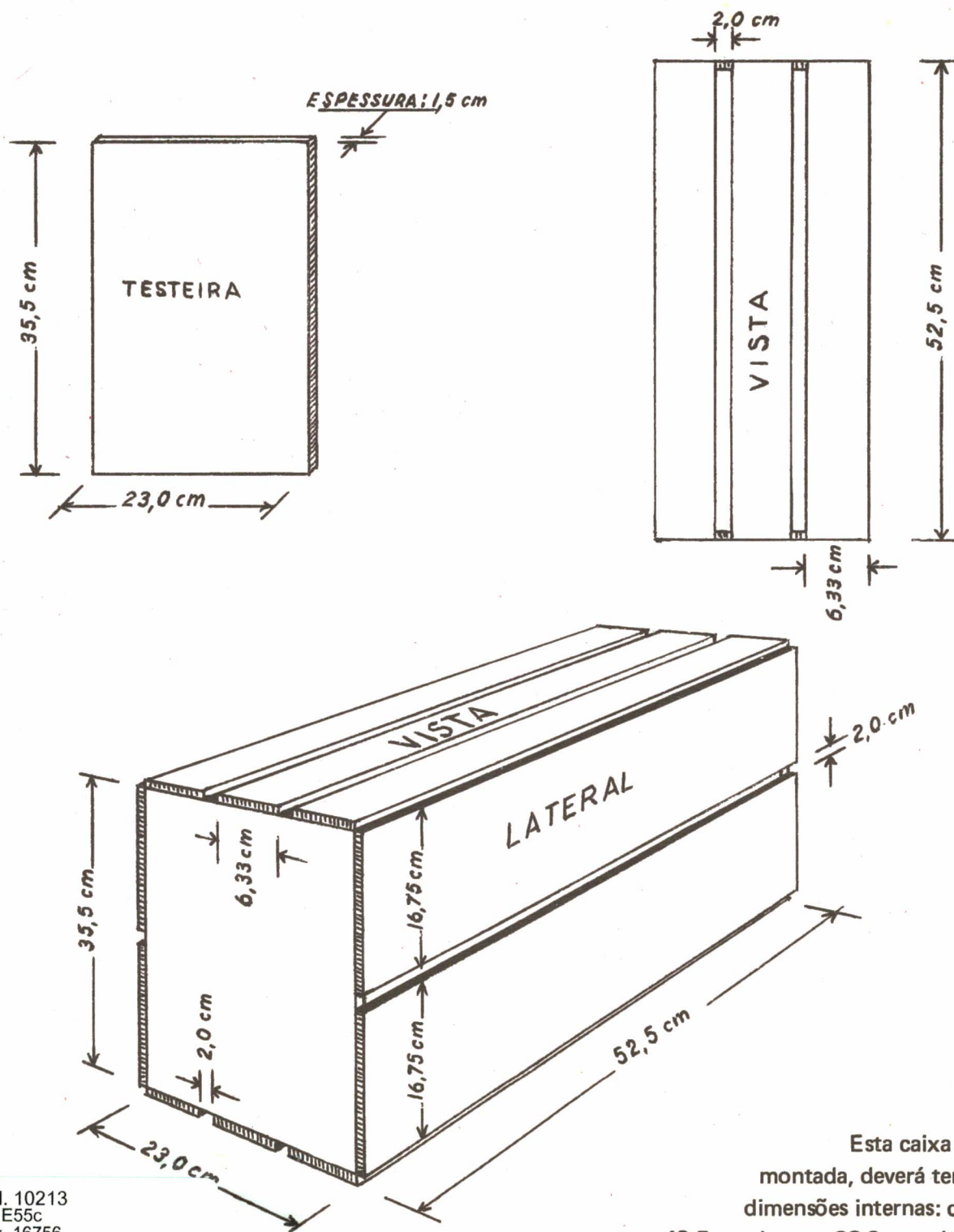
10213

CAIXA TIPO K OU DE TOMATE

16756

AOS PRODUTORES DE HORTIGRANGEIROS:

Para a comercialização de tomate, pimentão, pepino, abobrinha, jiló, batata-barôa, beringela, cenoura, chuchu, batata-doce, quiabo, vagem e outras, recomendamos o uso da caixa tipo K, também chamada de caixa de tomate.



Esta caixa K, depois de montada, deverá ter as seguintes dimensões internas: comprimento 49,5 cm, largura 23,0 cm, altura 35,5 cm.

Fol. 10213
E55c
Ex. 16756

Melhores informações procure:
EMATER-ES ou CEASA-ES



CEASA-ES/PROHORT/EMATER-ES

