

3429

6092

**BIBLIOTECA
CENTRAL
EMATER-ES**



**CRIAÇÃO DE
GALINHAS
SOLTAS**

ALGUMAS ORIENTAÇÕES

Fol. 3429
A658c
1982
ex. 6092

CRIAÇÃO DE GALINHAS SOLTAS

1) CONSTRUÇÃO DO GALINHEIRO:

O galinheiro deve ser construído perto da sede, em local seco e de fácil escoamento, para evitar água parada. Procurar um local abrigado de correntes fortes de vento. O galinheiro deve ser simples. (FIGURAS 1 e 2).

2) PREPARAÇÃO DO GALINHEIRO:

- 2.1. Fazer os ninhos, na relação de 1 para cada 5 aves. O ninhos podem ser feitos em baterias, como mostra a figura 3.
- 2.2. Antes de colocar a cama, espalhar sobre o piso, um material secante, como cal, na proporção de 3 kg para cada 100 aves. A cama deve ser de cerca de 10 cm de sepilho de madeira, palha de café, sabugo de milho triturado, etc . . .
- 2.3. Colocar os comedouros e bebedouros (figura 4)
 - . Um comedouro para 50 aves.
 - . O bebedouro pode ser feito com vasilha velha, lata, manilha, etc . . . A água deve ser limpa e repostada constantemente, principalmente no verão.

3) CUIDADOS COM OS PINTINHOS:

- 3.1. Transportar com cuidado. São extremamente delicados e sensíveis a impactos.
- 3.2. O local para os pintinhos deve ser preparado do seguinte modo: Cercar uma área do galinheiro com papelão e forrar a cama com 7 camadas de jornal. Colocar os comedouros e bebedouros sobre as camadas de papel. Todos os dias retira-se uma camada do papel. No 15º dia retira-se o cercado do papelão. (figura 5)

4) MANEJO:

As aves são mantidas até 35º dia, comendo apenas ração, quando então são soltas todos os dias de 11:00 horas até o anoitecer. Observar então a quantidade diária de ração a colocar no cocho, para que não haja desperdício.

Os ovos são coletados pelo menos uma vez por dia. Não deixar juntar mais de 8 ovos no ninho. Deixar sempre o ovo "indês".

Guardar os ovos em lugar limpo, livre de cheiro forte como querosene, tinta, cebola, etc . . .

A galinha começa a postura entre o 5º e 6º mês de idade. Observar constantemente as aves improdutivas, para eliminação. Através de toque interno pela cloaca pode-se sentir o ovo ou então observar os seguintes aspectos externos.

GALINHA EM PRODUÇÃO		GALINHA IMPRODUTIVA
Cristas e Barbelos	Grandes, elásticas, quentes vermelhas	Pequenas, secas, enrijecidas, pálidas
Pernas	Branças	Amarelas
Bico	Curto e Branco	Largo e Amarelo
Cloaca (ânus)	Larga, Úmida, Branca	Estreita, Seca, Amarela

No 20º mês de vida, a galinha deve ser descartada, porque a postura já está muito reduzida.

CRIAÇÃO DE GALINHAS SOLTAS

ANÁLISE FINANCEIRA DE UM PLANTEL DE 100 POEDEIRAS

ITENS	UD.	QUANT.	VALOR UNITÁRIO	VALOR TOTAL
DESPESAS				
. Pinto de 1 dia	Ud	110		
. Ração Inicial	kg	120		
. Ração Produção	kg	1.240		
. Milho	kg	1.260		
. Vacina NewCastle	dose	750		
. Vacina Bouba	dose	550		
. Vermífugo	dose	550		
. Cal	kg	0,1		
TOTAL	xxx	xxx	xxx	
RECEITAS				
. Ovo	dz	1.911		
. Aves em final de Postura	kg	164		
	xxx	xxx	xxx	
SALDO CR\$				

RELAÇÃO DE MATERIAIS PARA CONSTRUÇÃO DE GALINHEIRO PARA ABRIGAR 100 AVES

MATERIAL	UD.	QUANT.	VALOR UNITÁRIO	VALOR TOTAL
. Lajota	Ud	200,0		
. Cimento	Ud	2,0		
. Areia	m ³	1,0		
. Telha amianto (2,40 x 0,50)	Ud	8,0		
. Porta	Ud	1,0		
. Madeira				
– Caibro 2,20 x 0,10 x 0,07	Ud	7,0		
– Caibro 2,50 x 0,10 x 0,07	Ud	3,0		
– Caibro 3,00 x 0,10 x 0,07	Ud	2,0		
– Ripão	m	30		
– Tábua	m ²	14,0		
. Pregos	kg	2,0		
. Tela de arame (malha 0,05)	m ²	6,0		

FIGURA 1: Planta Baixa do Galinheiro

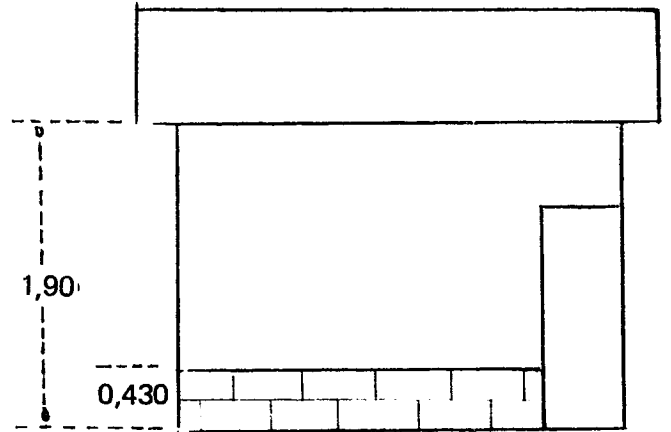
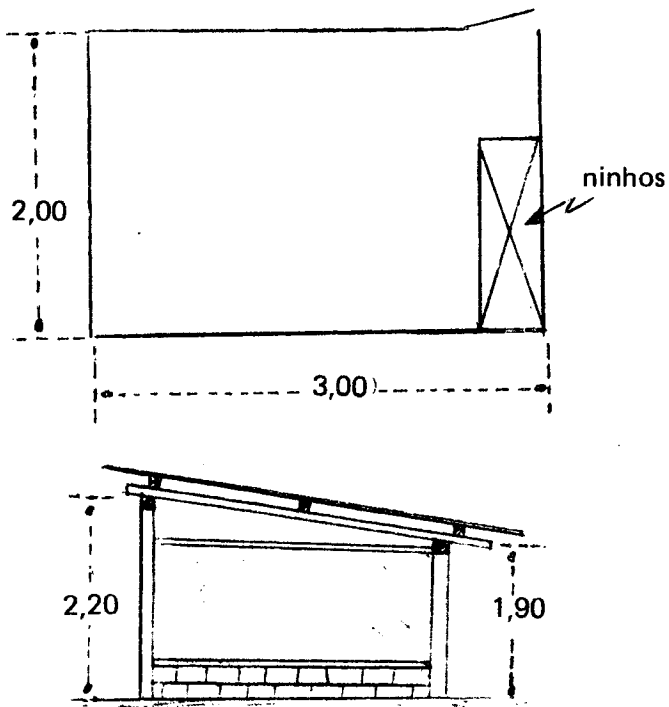


FIGURA 2: Galinheiro

VISTA LATERAL

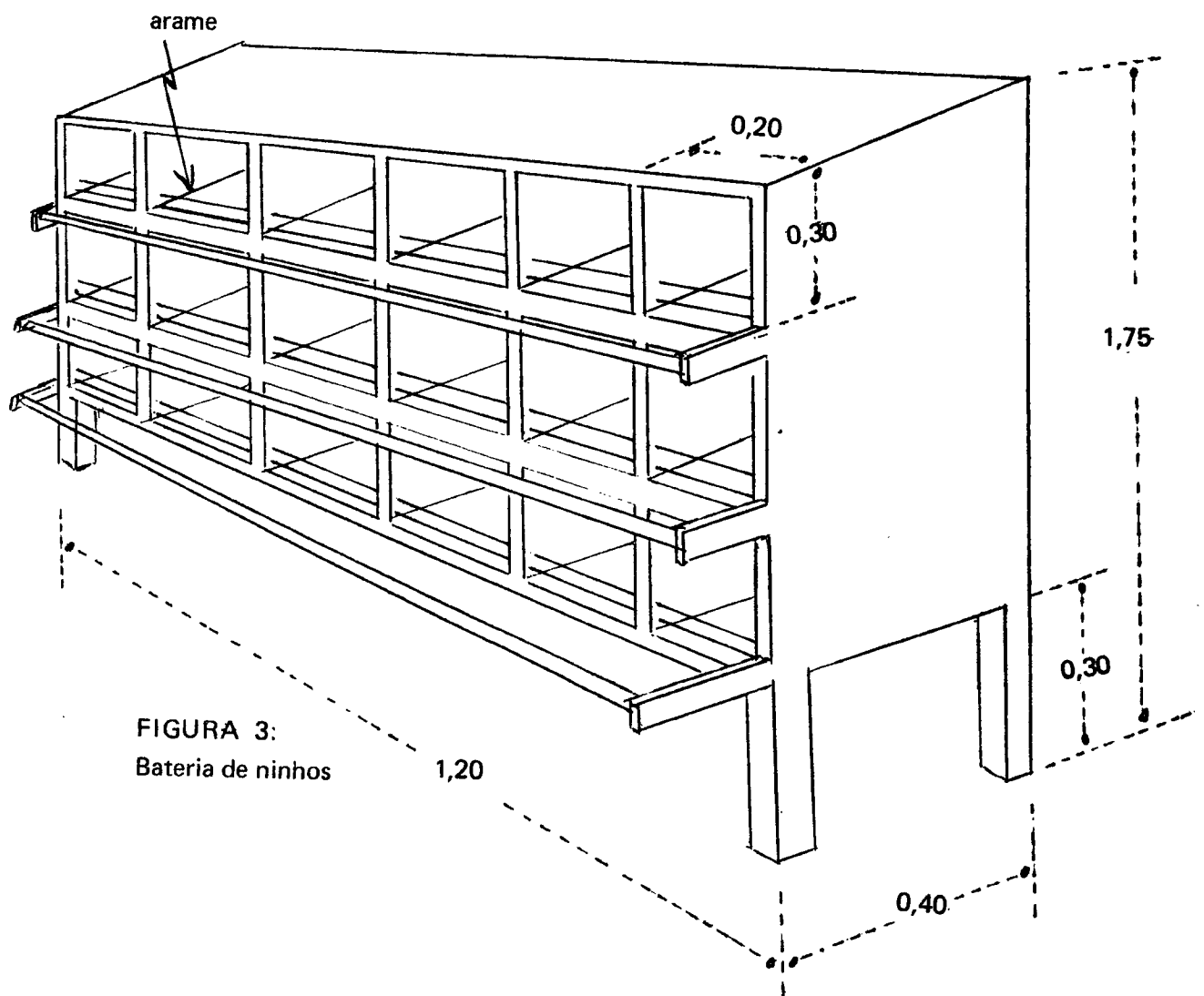


FIGURA 3:
Bateria de ninhos

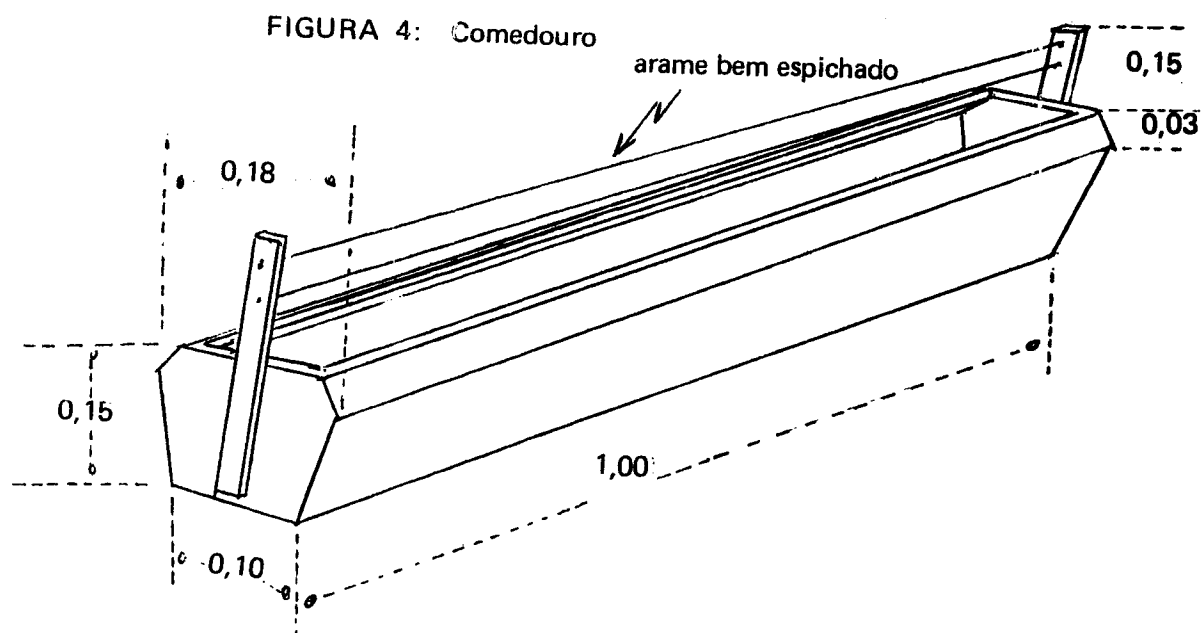


FIGURA 5: Cercado de Papelão para Pintos

