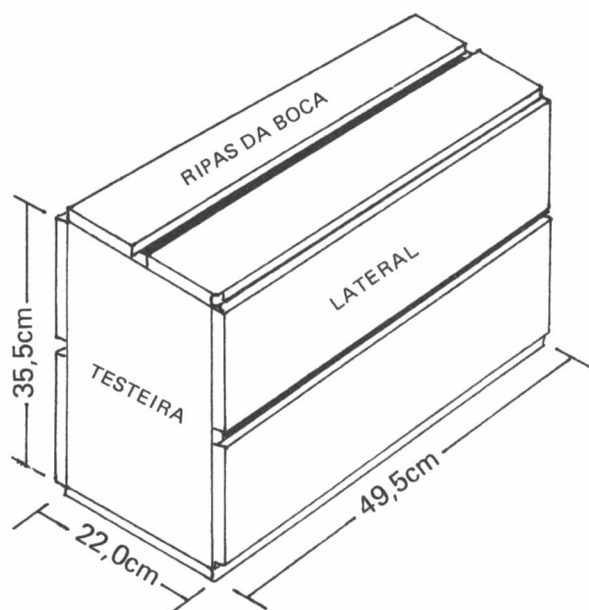


# SEAG

CEASA-ES  EMATER-ES 

## CLASSIFIQUE E EMBALE CORRETAMENTE O SEU PRODUTO

CAIXA TIPO K OU DE TOMATE



ESTA CAIXA K, DEPOIS DE MONTADA, DEVERÁ TER AS SEGUINTE DIMENÇÕES INTERNAS:  
COMPRIMENTO - 49,5cm  
LARGURA - 22,0cm  
ALTURA - 35,5cm

PRODUTOS PARA OS QUAIS SE USA A CAIXA K

PRODUTOS	PESO LÍQUIDO MÉDIO	PRODUTOS	PESO LÍQUIDO MÉDIO
Abóbora	25	Batata baroa	25
Abobrinha	25	Beterraba	25
Berinjela	15	Cará	25
Chuchu	25	Cenoura	25
Ervilha	20	Gengibre	25
Jiló	22	Inhame	25
Maxixe	22	Nabo	25
Pepino	25	Rabanete	25
Pimentão	15	Abacate	25
Quiabo	18	Cajá	25
Tomate	25	Manga	25
Vagem	18	Maracujá	25
Fava	25	Marmelo	20
Moranginho	25	Tamarindo	20
Aipim	25	Batata doce	25

MAIS INFORMAÇÕES PROCURE EMATER-ES OU CEASA-ES